

Захвати з паралельними губками і широким розкриттям. Серія CGLN

Магнітні

Ø 10, 16, 20, 25, 32 мм



- » Висока гнучкість при монтажі
- » Велике зусилля захоплення
- » Синхронізований рейковий механізм
- » Установка магнітних датчиків на корпусі захвата

Велике зусилля захоплення захватів Серії CGLN досягається застосуванням двох паралельно працюючих поршнів всередині компактного пристрою. Установка магнітних датчиків положення у пази на корпусі дозволяє контролювати позицію губок захвата.

Широкий діапазон розмірів і ходів розкриття губок захватів Серії CGLN дозволяє захоплювати різноманітні за розміром предмети. Установка захватів спрощується завдяки наявності монтажних отворів у корпусі.

ОСНОВНІ ХАРАКТЕРИСТИКИ

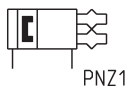
Дія	двостороння
Робочий тиск	2 ÷ 8 бар (3 ÷ 8 бар для Ø10)
Робоча температура	5°C ÷ 60°C
Масило	не вимагається
Повторюваність	± 0.1 мм
Зусилля захоплення при тиску = 0.5 МПа	Ø 10 = 15Н Ø 16 = 45Н Ø 20 = 75Н Ø 25 = 125Н Ø 32 = 225Н
відстанню до точки захоплення R = 40 мм (Ø 10, 16, 20, 25) або R = 80 мм (Ø 32)	
Підведення повітря	Ø 10, 16, 20, 25 = M5 Ø 32 = G1/8
Робоче середовище	очищене повітря без необхідності маслорозпилення. Потребує встановлення відцентрового фільтру 25 мкм, для забезпечення класу очищення повітря за стандартом ISO 8573-1:2010 [7:8:4].

КОДУВАННЯ

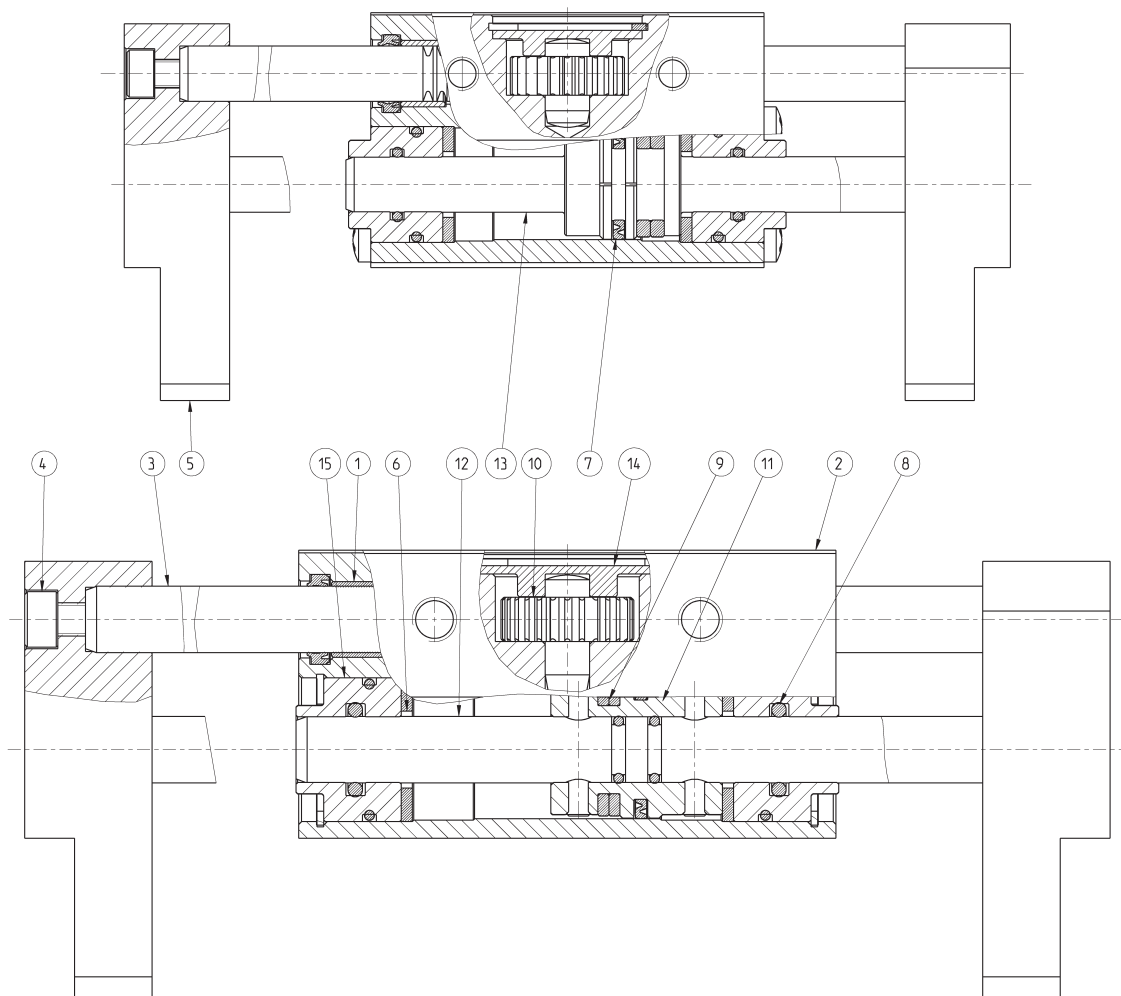
CGLN	-	20	-	040
-------------	---	-----------	---	------------

CGLN	СЕРІЯ	ПНЕВМАТИЧНІ СИМВОЛИ PNZ1		
20	ДІАМЕТРИ: 10 = Ø 10 мм 16 = Ø 16 мм 20 = Ø 20 мм	25 = Ø 25 мм 32 = Ø 32 мм		
040	ХІД			

ПНЕВМАТИЧНІ СИМВОЛИ



Захвати Серія CGLN – конструкція



СПИСОК КОМПОНЕНТІВ			
ДЕТАЛЬ	МАТЕРІАЛИ	ДЕТАЛЬ	МАТЕРІАЛИ
1 - Втулка	Бронза	9 - Магніт	Пластоферрит
2 - Корпус	Алюміній	10 - Шестерня	Сталь
3 - Зубчаста рейка	Неіржавна сталь	11 - Поршень	Алюміній
4 - Самофіксуєча гайка	Сталь	12 - Шток	Неіржавна сталь
5 - Пальці захвата	Алюміній	13 - Шток-поршень	Неіржавна сталь
6 - Буферне ущільнення	Поліуретан	14 - Стопор	Алюміній
7 - Ущільнення поршня	NBR	15 - Корпус напрямної	Сталь
8 - Ущільнення штока	NBR		

КРИТЕРІЇ ВИБОРУ МОДЕЛІ ЗАХВАТА: 1) АНАЛІЗ СИЛИ ЗАХОПЛЕННЯ

Вибір захвата здійснюється в залежності від ваги об'єкту, який повинен бути переміщений. Передбачається, що обрана модель розвиває зусилля затиску принаймні у 20 разів вище, ніж вага об'єкту. У випадках високих прискорень або ударів, необхідно більше зусилля затиску.

ПРИКЛАД РОЗРАХУНКУ (ДИВ. СХЕМУ СПРАВА)

Розмір об'єкту для переміщення = 200 мм x 20 мм

Вага об'єкту, який буде переміщений (кг) = 0,3

Коефіцієнт запасу = 20

Плече захоплення R (мм) = 70

Робочий тиск (МПа) = 0,5

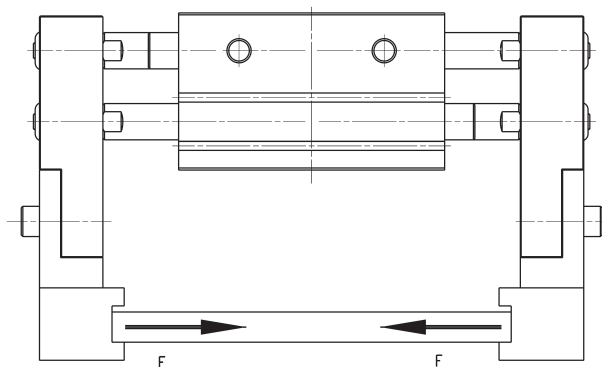
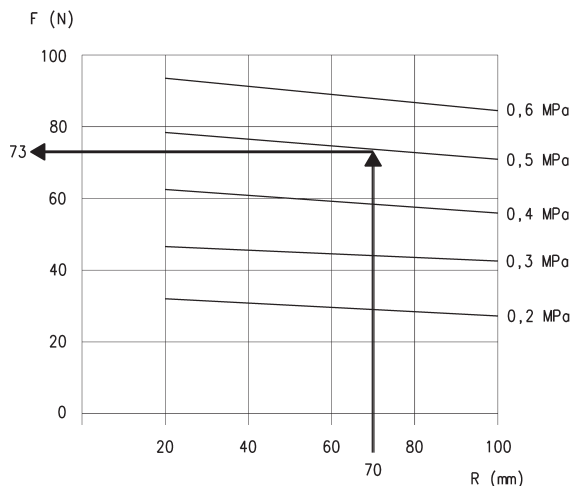
Мін. необхідне зусилля затиску

$F_{\text{мін}} = 0,3 \text{ кг} \times 20 \times 9,8 \text{ м/с}^2 = 60 \text{ Н}$

Використовуючи діаграму, при зазначених вище умовах, підбираємо затискач Мод. CGLN-20 з ефективним зусиллям 73 Н. Підбираємо модель захвата у якого ширина простору між губками у відкритому стані більше ширини об'єкту.

Вибираємо Мод. CGLN-20-80.

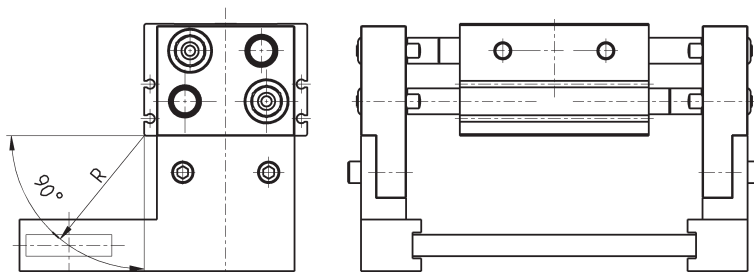
$F = 220 \text{ мм} > 200 \text{ мм}$



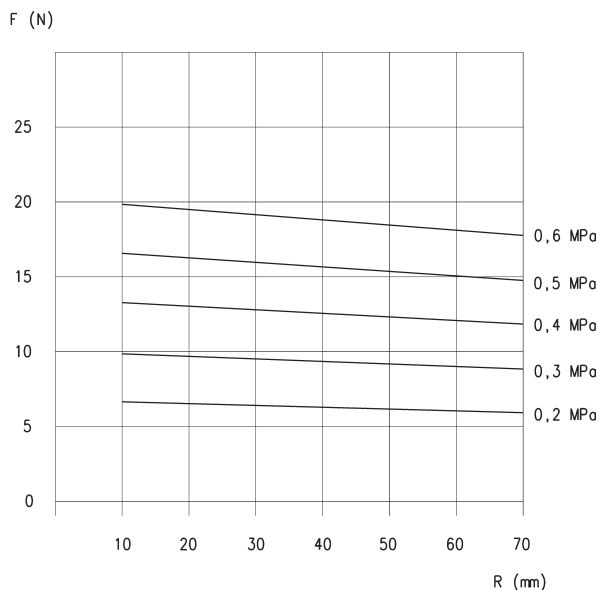
КРИТЕРІЇ ДЛЯ ВИБОРУ РОЗМІРУ: 2) АНАЛІЗ ВІДСТАНІ

Відстань до точки захоплення R повинна бути у межах значень, показаних на «ДІАГРАМІ ЗУСИЛЛЯ ЗАХОПЛЕННЯ».

R = відстань захоплення (мм)

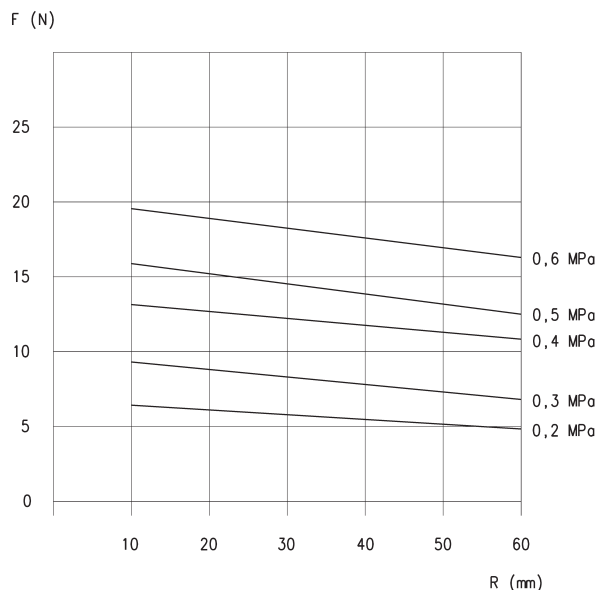


ДІАГРАМИ ЗУСИЛЛЯ ЗАХОПЛЕННЯ



Мод. CGLN-10-020

F = Сила захоплення (Н)
R = Відстань до точки захоплення (мм)

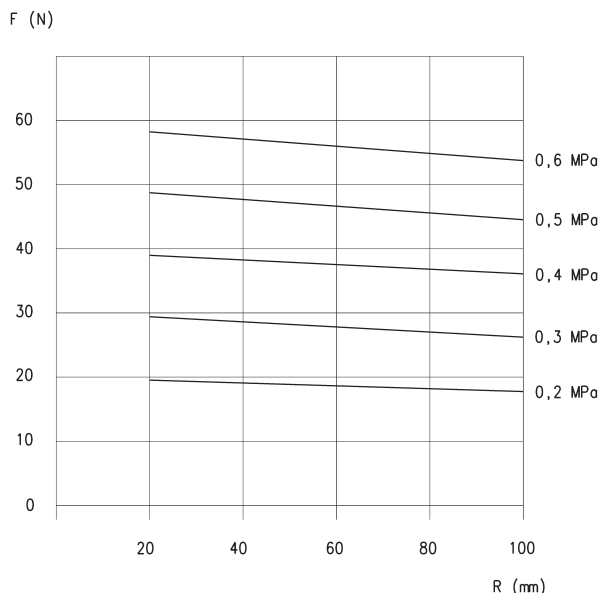


Мод. CGLN-10-040 і CGLN-10-060

F = Сила захоплення (Н)
R = Відстань до точки захоплення (мм)

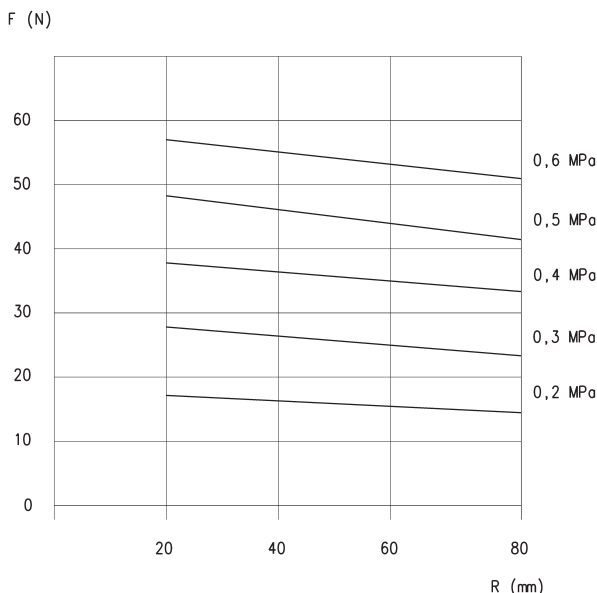
ЗАХВАТИ ПНЕВМАТИЧНІ З ПАРАЛЕЛЬНИМИ ГУБКАМИ СЕРІЯ CGLN

ДІАГРАМИ ЗУСИЛЛЯ ЗАХОПЛЕННЯ



Мод. CGLN-16-030

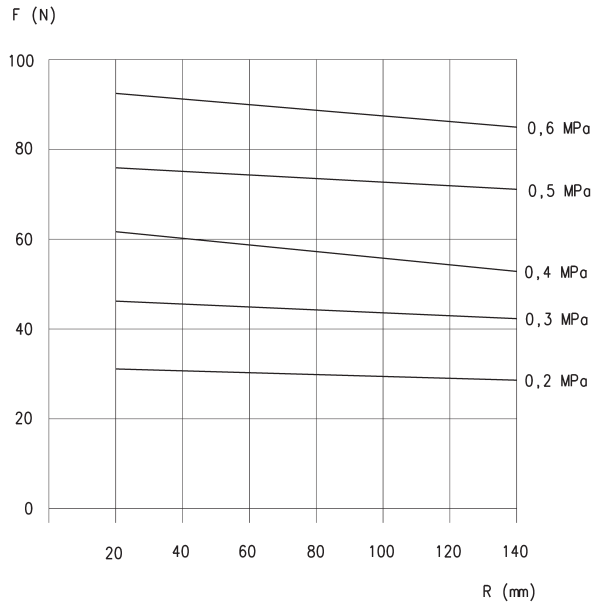
F = Сила захоплення (Н)
R = Відстань до точки захоплення (мм)



Мод. CGLN-16-060 і CGLN-16-080

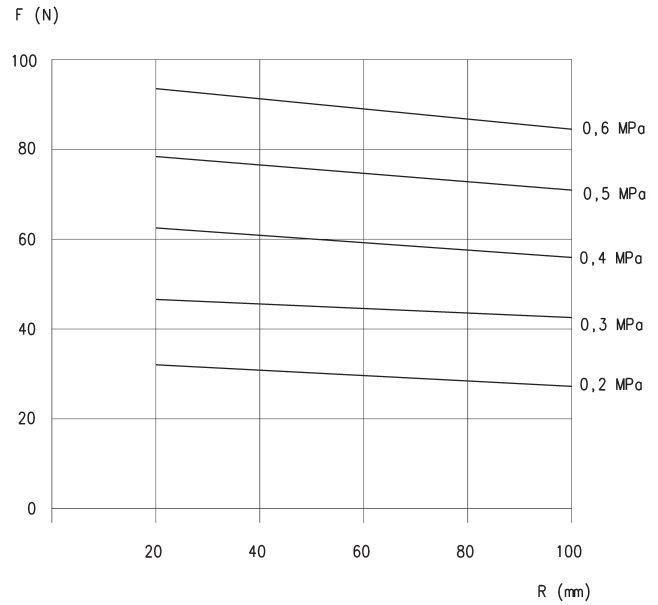
F = Сила захоплення (Н)
R = Відстань до точки захоплення (мм)

ДІАГРАМИ ЗУСИЛЛЯ ЗАХОПЛЕННЯ



Мод. CGLN-20-040

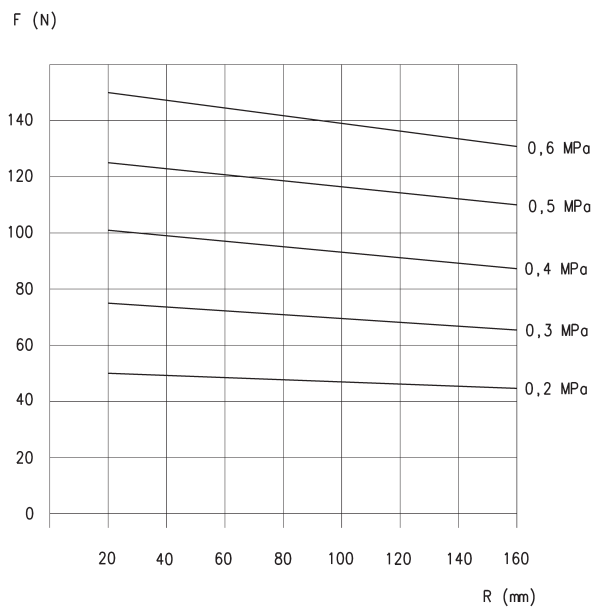
F = Сила захоплення (Н)
R = Відстань до точки захоплення (мм)



Мод. CGLN-20-080 і CGLN-20-100

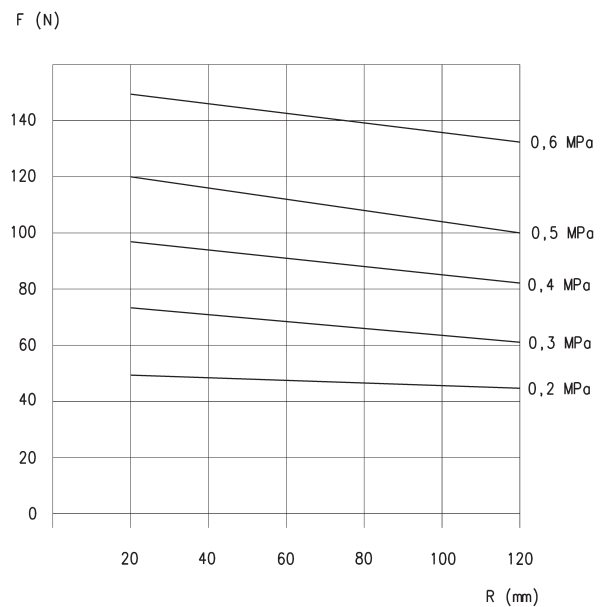
F = Сила захоплення (Н)
R = Відстань до точки захоплення (мм)

ДІАГРАМИ ЗУСИЛЛЯ ЗАХОПЛЕННЯ



Мод. CGLN-25-050

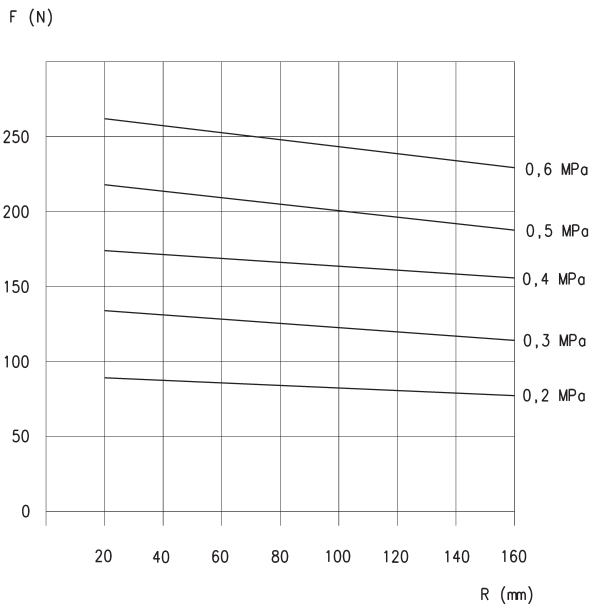
F = Сила захоплення (Н)
R = Відстань до точки захоплення (мм)



Мод. CGLN-25-100 і CGLN-25-120

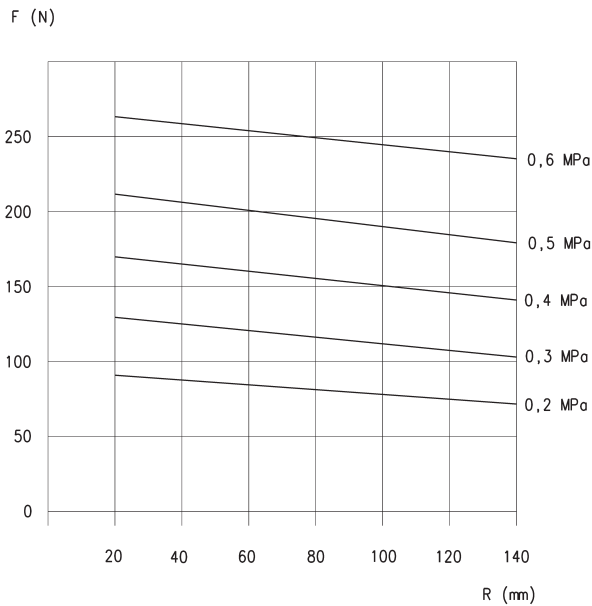
F = Сила захоплення (Н)
R = Відстань до точки захоплення (мм)

ДІАГРАМИ ЗУСИЛЛЯ ЗАХОПЛЕННЯ



Мод. CGLN-32-070

F = Сила захоплення (Н)
 R = Відстань до точки захоплення (мм)

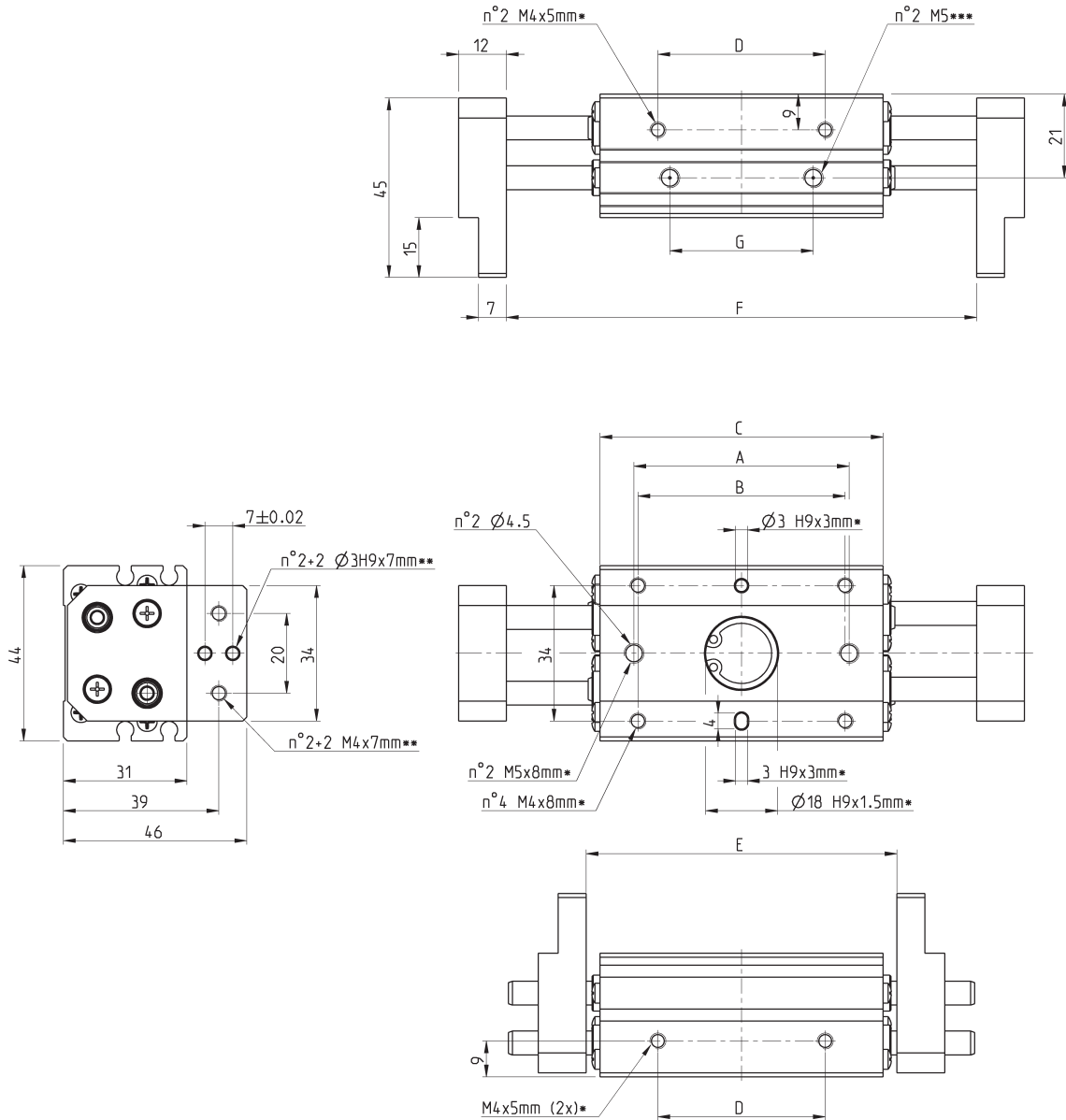


Мод. CGLN-32-120 і CGLN-32-170

F = Сила захоплення (Н)
 R = Відстань до точки захоплення (мм)

ЗАХВАТИ ПНЕВМАТИЧНІ З ПАРАЛЕЛЬНИМИ ГУБКАМИ СЕРІЯ CGLN

Захвати Серія CGLN, \varnothing 10 мм – розміри



* = глибина різьби

** = різьба для приєднання губок

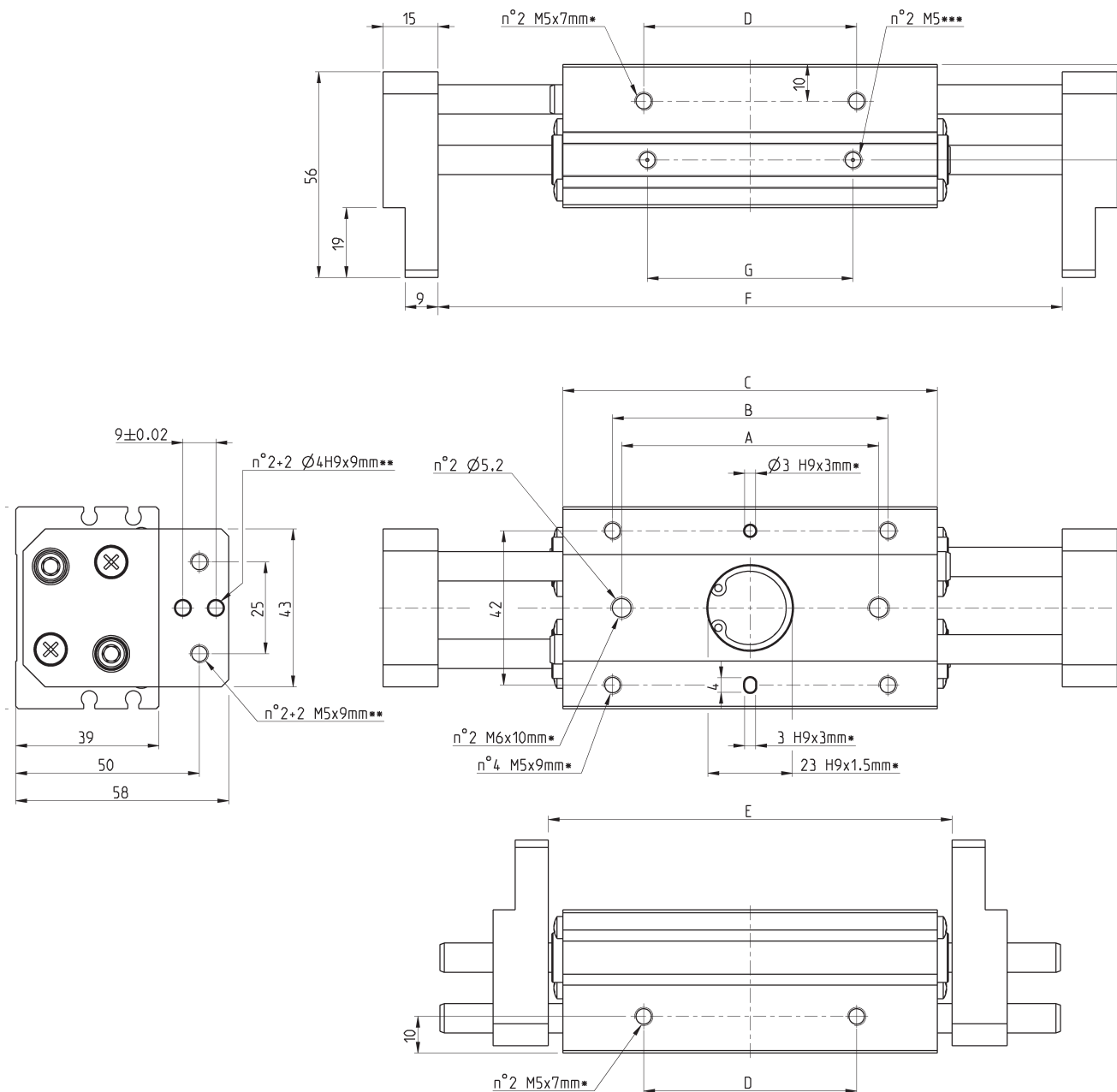
*** = приєднання для підводу повітря

Мод.	\varnothing	Хід	A	B	C	D	Е (закритий) Мін. відкриття	F (відкритий) Макс. відкриття	G	Макс. частота (цикл / хв)	Вага (г)
CGLN-10-020	10	20	38	36	51	26	56	76	20	60	310
CGLN-10-040	10	40	54	52	67	42	78	118	36	40	390
CGLN-10-060	10	60	72	70	85	60	96	156	54	40	460

Захвати Серія CGLN, Ø 16 мм – розміри



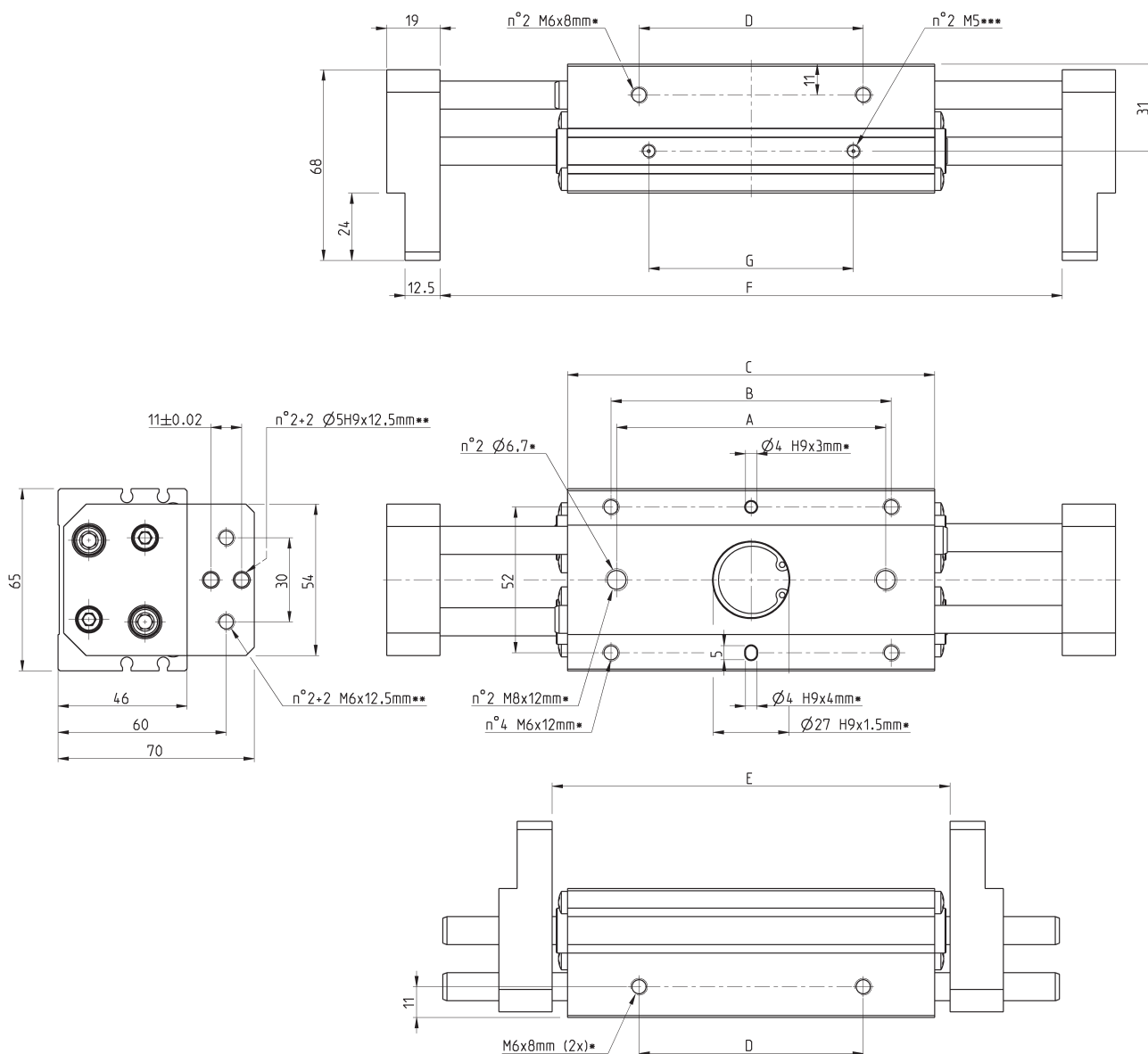
ЗАХВАТИ ПНЕВМАТИЧНІ З ПАРАЛЕЛЬНИМИ ГУБКАМИ СЕРІЯ CGLN



* = глибина різьби
 ** = різьба для приєднання губок
 *** = приєднання для підводу повітря

Мод.	Ø	Хід	A	B	C	D	Е (закритий) Мін. відкриття	F (відкритий) Макс. відкриття	G	Макс. частота (цикл / хв)	Вага (г)
CGLN-16-030	16	30	40	45	60	28	68	98	26	60	590
CGLN-16-060	16	60	70	75	90	58	110	170	56	40	890
CGLN-16-080	16	80	90	95	110	78	130	210	76	40	1020

Захвати Серія CGLN, Ø 20 мм – розміри



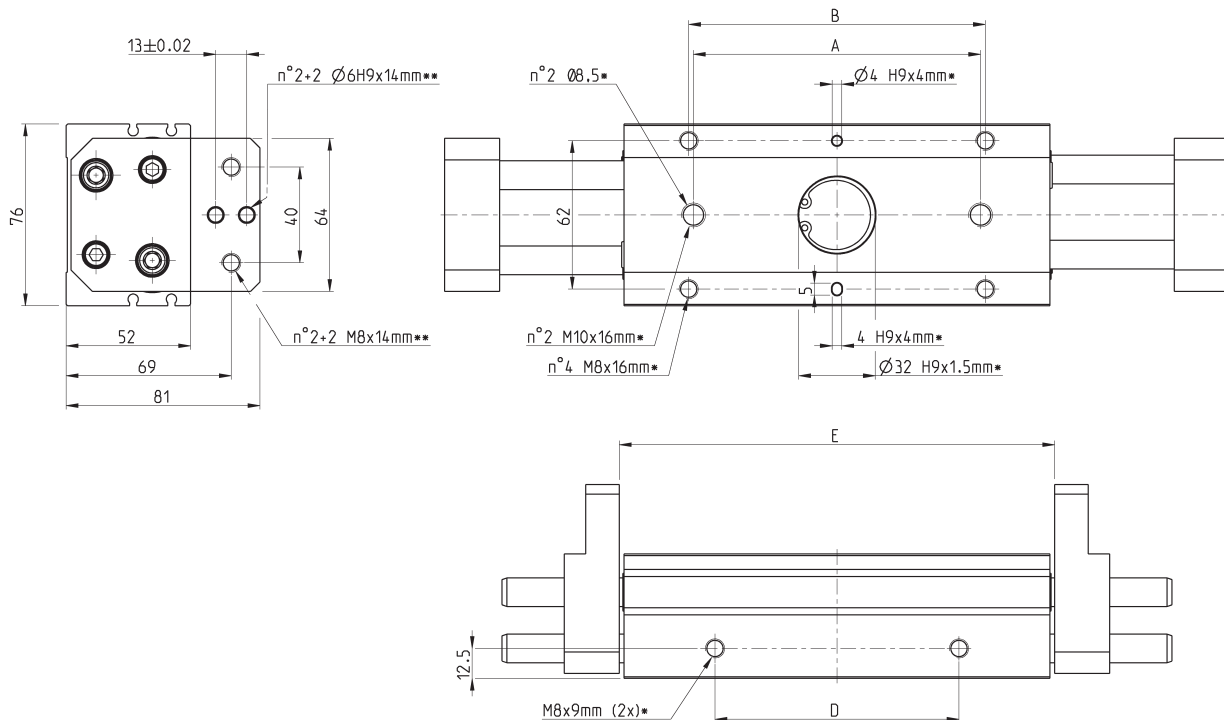
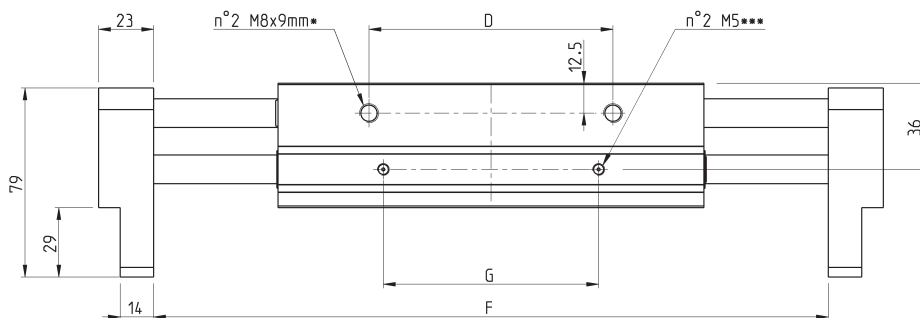
- * = глибина різьби
- ** = різьба для приєднання губок
- *** = приєднання для підводу повітря

Мод.	Ø	Хід	A	B	C	D	E (закритий) Мін. відкриття	F (відкритий) Макс. відкриття	G	Макс. частота (цикл / хв)	Вага (г)
CGLN-20-040	20	40	54	58	71	38	82	122	31	60	1080
CGLN-20-080	20	80	96	100	113	80	142	222	73	40	1670
CGLN-20-100	20	100	116	120	133	100	162	262	93	40	1890

Захвати Серія CGLN, Ø 25 мм – розміри



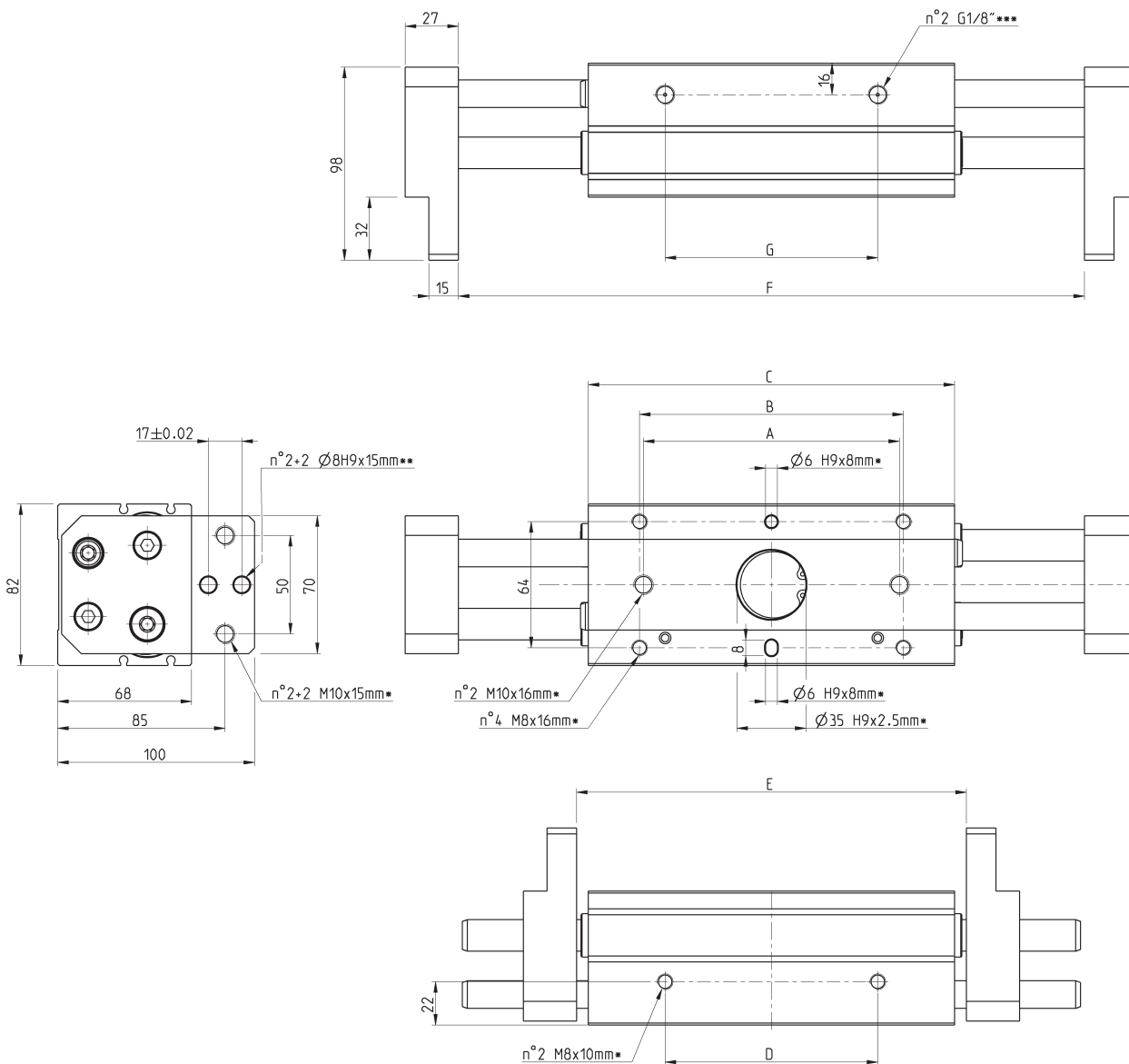
ЗАХВАТИ ПНЕВМАТИЧНІ З ПАРАЛЕЛЬНИМИ ГУБКАМИ СЕРІЯ CGLN



* = глибина різьби
 ** = різьба для приєднання губок
 *** = приєднання для підводу повітря

Мод.	Ø	Хід	A	B	C	D	E (закритий) Мін. відкриття	F (відкритий) Макс. відкриття	G	Макс. частота (цикл / хв)	Вага (г)
CGLN-25-050	25	50	66	70	88	48	100	150	36	60	1780
CGLN-25-100	25	100	120	124	142	102	182	282	90	40	2710
CGLN-25-120	25	120	138	142	160	120	200	320	108	40	2960

Захвати Серія CGLN, Ø 32 мм – розміри



- * = глибина різьби
- ** = різьба для приєднання губок
- *** = приєднання для підводу повітря

Мод.	Ø	Хід	A	B	C	D	E (закритий) Мін. відкриття	F (відкритий) Макс. відкриття	G	Макс. частота (цикл / хв)	Вага (г)
CGLN-32-070	32	70	82	86	110	60	150	220	60	30	3580
CGLN-32-120	32	120	130	134	158	108	198	318	108	20	4470
CGLN-32-160	32	160	174	178	202	152	242	402	152	20	5240